



41 100 979



Passt zu: IMO, LULU, MADISON, MEM, TARA, CL.1, LISSÉ, VAIA, META, CYO

- Regenpaneel mit 3 verschiedenen Strahlarten
- PURIFY RAIN, 200 x 160 mm, Durchfluss max. 23,5 l/min (bei 3 Bar)
- FULL RAIN, 360 x 280 mm, Durchfluss max. 13,6 l/min (bei 3 Bar)
- Regenvorhang 720 x 540 mm, 124 Düsen
- Abdeckplatte, Edelstahl 1020 x 820 x 2 mm
- 3x flexibler Anschlussschlauch 1/2" - IG
- 4x Schwerlastanker M 10
- vormontiertes Edelstahlgehäuse 990 x 790 x 128 mm
- 2 Scharniere und Fangketten

	Edelstahl	41 100 979-85
	Edelstahl gebürstet	41 100 979-86

#### Technische Daten:

- Durchfluss minimal: 35 l/min (alle drei Regenarten zusammen)
- Durchfluss bei 3 bar Fließdruck in Verbindung mit xTOOL: 43 l/min
- Mindestfließdruck: 2 bar
- Max. Fließdruck 4 bar
- Gewicht: 50 kg

#### Planungshinweise

#### Sanitär:

- Empfohlene Wasserhärte: 6-7 °dH - bei härterem Wasser Enthärtungsanlage, die nach dem Ionenaustauschverfahren arbeitet, in die Zuführungsleitung einbauen.
- Für die optimale Geräteauswahl des Warmwasserspeichers - unter Berücksichtigung weiterer Entnahmestellen und der Frequentierung des RainSky M - ist eine individuelle Bedarfsermittlung erforderlich.
- Für die Auswahl des Ablaufs unter Berücksichtigung des Durchflusses aller Produkte in der Dusche ist eine individuelle Bedarfsermittlung erforderlich. Empfehlung: Bodenablauf (Anschlusswert) = 1,5 l/sec, Ablaufleistung DN 70
- Zuführungsleitung (warm/kalt): 2 x DN 20

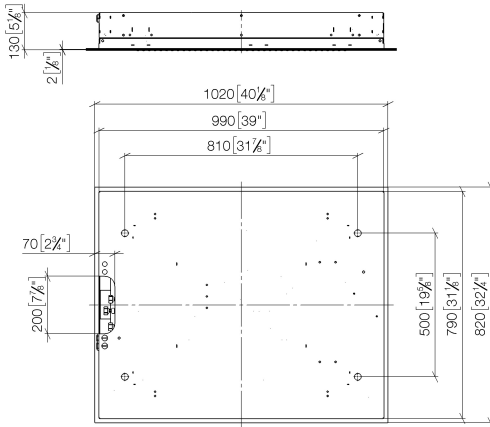
#### Elektro:

- FI-Schutzschalter 30 mA vorgesehen
- Zuführungsleitung 3 x 1,5 mm<sup>2</sup> NYM
- Potentialausgleich 1 x 4 mm<sup>2</sup>
- Lichtschalter bauseits außerhalb des Duschbereichs (außerhalb Schutzbereich 2 nach DIN VDE 0100, Teil 701) vorsehen
- Nennspannung: 220 - 240 V AC
- Frequenz: 50 - 60 Hz
- Nennleistung: 2 x 22 W
- Technologie: LED, nicht dimmbar
- Lichtfarbe: ca. 3000 K

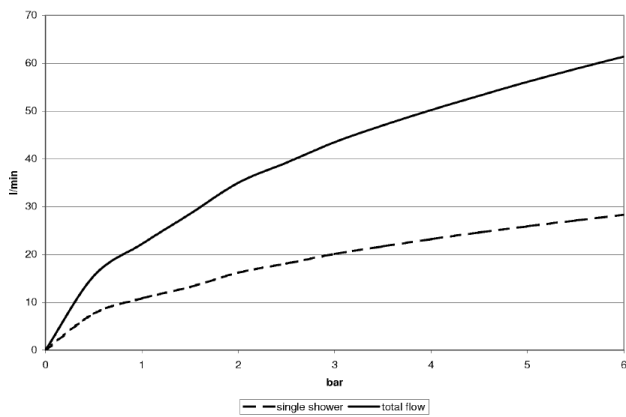
Enthält Leuchtmittel der Energieeffizienzklasse D

41 100 979

mm [inches]  
M 1:10



**Durchflussdiagramm**

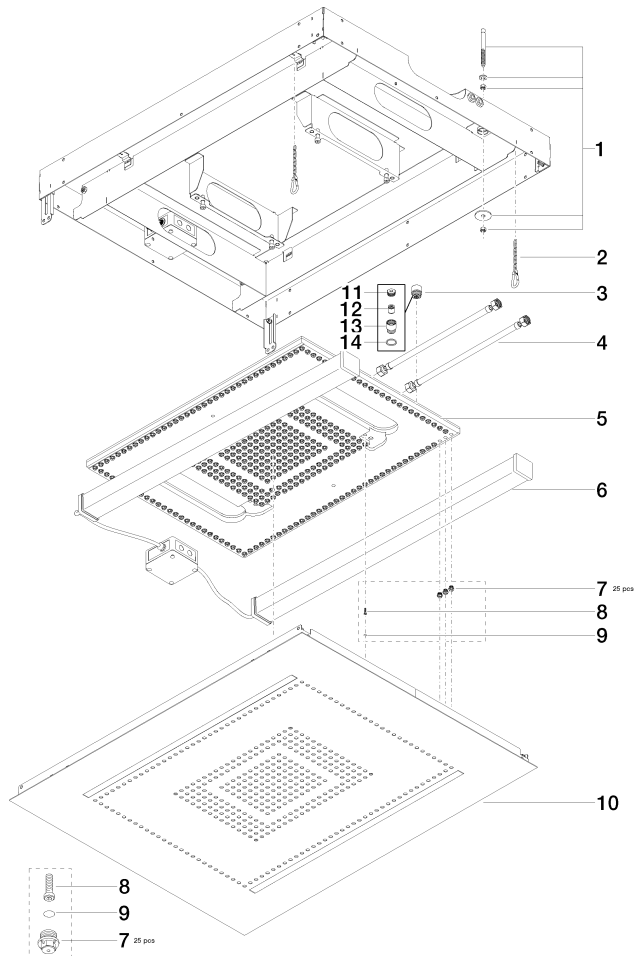


**Zertifikate**

LGA\_18147.

41 100 979

Ersatzteile für die  
anderen  
Oberflächenvarianten  
finden Sie hier:  
Edelstahl gebürstet



**Ersatzteilstückliste**

Nr.	Artikelnummer	Benennung	Verbaumenge	Lieferzeit
1	04 30 35 006 01 90	Befestigungssatz	4	2
2	04 21 50 004 00 90	Zubehoer	2	2
3	90 24 03 027 02 90	Nippel	4	2
4	12 502 970 90	Druckschlauch 1/2" x 1/2" x 400 mm -	4	2
5	04 12 05 004 00 90	Brause	2	2
6	90 10 01 260 00 90	Umruestsatz	1	2
7	90 29 03 035 00 90	Einsatz	15	2
8	09 30 30 047 90	Schraube	4	2
9	09 31 20 036 90	Stopfen	4	2
10	04 11 02 113 03-85	Abdeckung	1	30
11	09 24 04 112 10 90	Nippel	4	2
12	09 23 01 042 90	Einsatz	4	2
13	09 24 03 027 90	Nippel	4	2
14	09 14 20 025 90	Dichtung	4	2